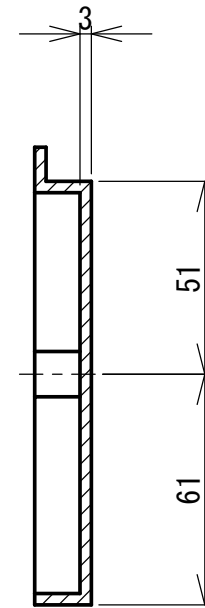
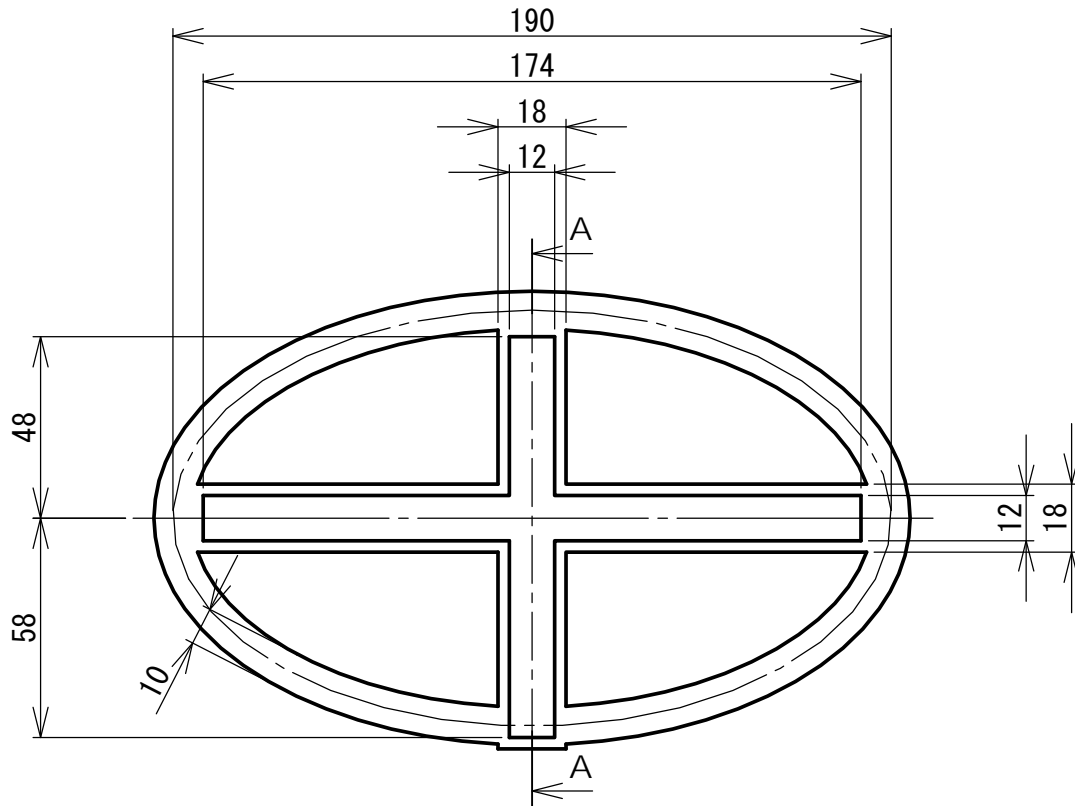
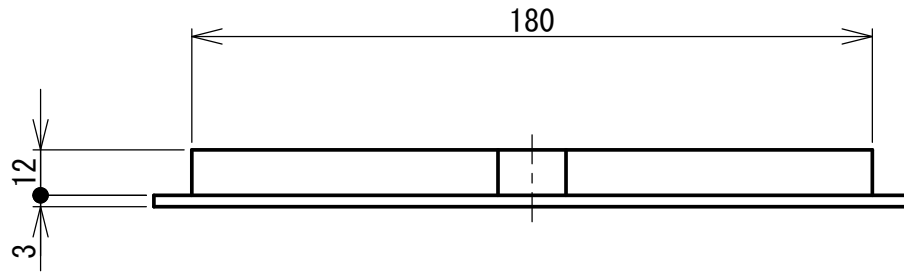


クロスレール



断面図 A-A